

Please be sure to read the enclosed Shark® Owner's Guide prior to using your unit.

Shark APEX[®] UPLIGHT™ CORDED LIFT-AWAY[®] VACUUM

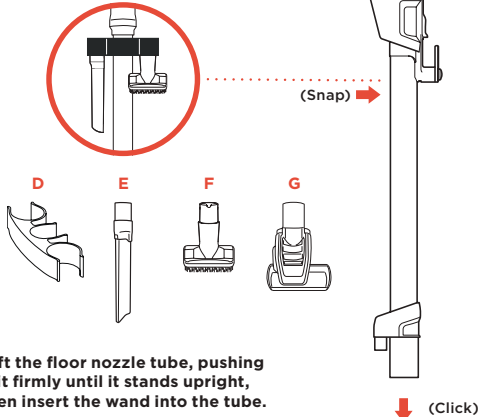
QUICK START GUIDE

WHAT'S INSIDE

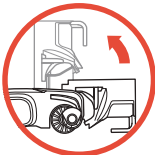
- A Lift-Away[®] Pod
- B Wand
- C Floor Nozzle
- D Accessory Holder
- E 8" Crevice Tool
- F Dusting Brush
- G Self-Cleaning Pet Power Brush

ASSEMBLY

Attach the accessory holder (D) onto the wand and place accessories on the holder.

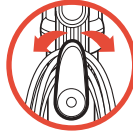


Lift the floor nozzle tube, pushing it firmly until it stands upright, then insert the wand into the tube.



NOTE: For proper operation, ensure all parts are firmly **CLICKED** into place.

TIPS



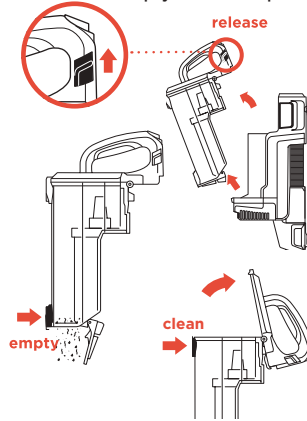
When storing, wrap cord around cord hooks. For quick cord access, rotate upper hook down and remove cord.



When the vacuum is placed in the upright position, the retractable wheels will extend so the vacuum can stand up on its own.

EMPTYING THE DUST CUP

Empty the dust cup after each use.



MAINTENANCE: Rinse pre-motor filters every month and HEPA filter once a year. Rinse with cold water only. Allow filters to air-dry completely before reinstalling.

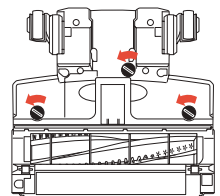
See enclosed Owner's Guide for more information on how to clean and replace the filters.

BRUSHROLL MAINTENANCE

Brushroll access

The self-cleaning brushroll automatically removes hair wrap. If some hair or debris remains after continued use, remove the cover to access the brushroll. Use a coin to turn the locks counterclockwise, then lift off the cover. Remove any debris or hair wrap and clear the debris intake.

To close, push down the cover until it clicks into place, then turn the locks clockwise.



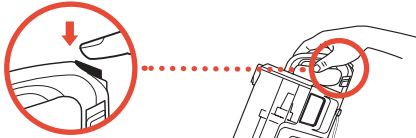
Soft Roller

Slide the button on the floor nozzle to eject the Soft Roller. Tap off debris and wipe the roller clean with a dry towel.

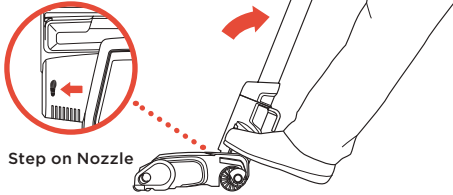
VERSATILE FLOOR-TO-CEILING CLEANING

UPRIGHT

Step on the footprint icon on the floor nozzle and tilt the handle back, then press the power button on the back of the handle.



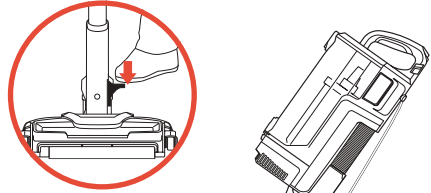
Power Button



Step on Nozzle

ABOVE-FLOOR WITH WAND

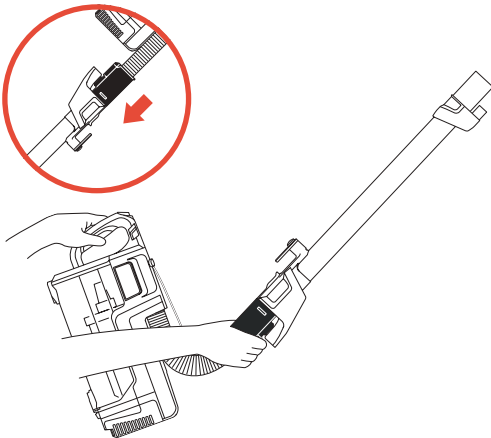
For more reach, detach the wand and add an accessory. Step on the wand release pedal and lift the handle.



WAND WITH EXTENDED HOSE

For even more flexibility with the wand, slide the hose cuff down to extend the integrated hose.

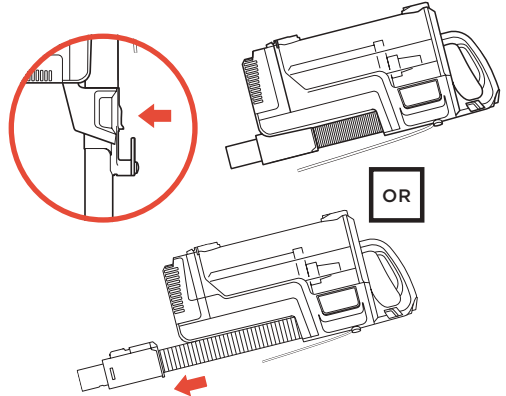
NOTE: When finished with the hose, slide the hose cuff back into place while reattaching the wand to the pod.



LIFT-AWAY® POD WITH HOSE

To clean with the Lift-Away pod, detach it by pressing the Pod Release button. Attach an accessory for more reach. For added flexibility, slide the cuff down to extend the hose. To reattach the hose, slide the hose cuff back into place.

NOTE: During reassembly, ensure the hose is clicked securely into place before attaching the wand.



For additional parts and accessories, visit sharkaccessories.com

For questions or to register your product, visit us online at sharkclean.com



@sharkcleaning

Shark APEX®

ASPIRATEUR AVEC FIL UPLIGHT™ LIFT-AWAY®

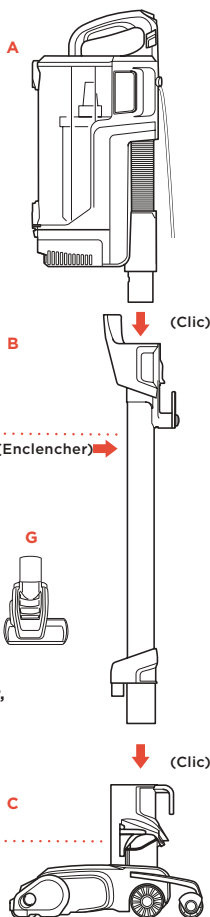
GUIDE DE DÉMARRAGE RAPIDE

CONTENU

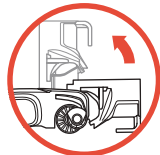
- A** Réceptacle Lift-Away®
- B** Tube
- C** Buse de plancher
- D** Porte-accessoires
- E** Suceur plat de 20 cm (8 po)
- F** Brosse à épousseter
- G** Brosse motorisée pour les poils d'animaux autonettoyante

ASSEMBLAGE

Attachez le porte-accessoires (D) au tube et placez les accessoires sur le support.

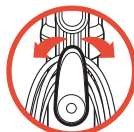


Levez le tube de la buse de plancher, en poussant fermement jusqu'à ce qu'il soit en position verticale, puis insérez le tube dans la buse.



REMARQUE : Afin que l'appareil fonctionne correctement, assurez-vous que toutes les pièces sont MAINTENUES fermement en place.

CONSEILS

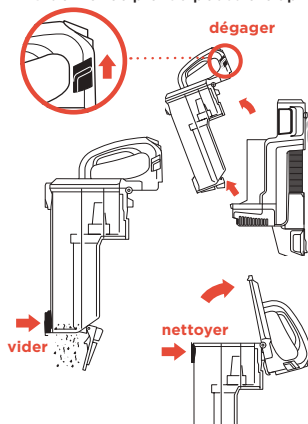


Avant de le ranger, enroulez le cordon autour des crochets à cordon. Pour accéder rapidement au cordon, faites pivoter vers le bas le crochet du haut et retirez le cordon.

Lorsque l'aspirateur est placé en position verticale, les roues rétractables s'étendront de façon à ce que l'aspirateur puisse se maintenir tout seul.

VIDANGE DU RÉCIPENT À POUSSIÈRE

Videz le récipient à poussière après chaque utilisation.



ENTRETIEN :
Rincez les filtres situés avant le moteur tous les mois et rincez le filtre HEPA une fois par an. Rincez à l'eau froide seulement. Laissez les filtres sécher complètement avant de les réinstaller.

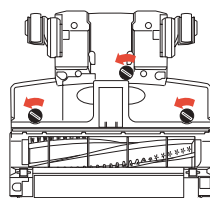
Consultez le guide de l'utilisateur ci-joint pour obtenir plus d'informations sur la façon de nettoyer et de remplacer les filtres.

ENTRETIEN DE LA BROSSEROTATIVE

Accès à la brosse rotative

La brosse rotative autonettoyante élimine l'enroulement de poils automatiquement. Si des poils ou débris restent après un usage continu, retirez le couvercle pour accéder à la brosse rotative. Utilisez une pièce de monnaie pour tourner le verrou dans le sens antihoraire puis soulevez le couvercle. Enlevez tout débris ou enroulement de poils et dégagez l'absorbant de débris.

Pour fermer, appuyez sur le couvercle jusqu'à ce qu'il s'enclenche, puis tournez les verrous dans le sens horaire.



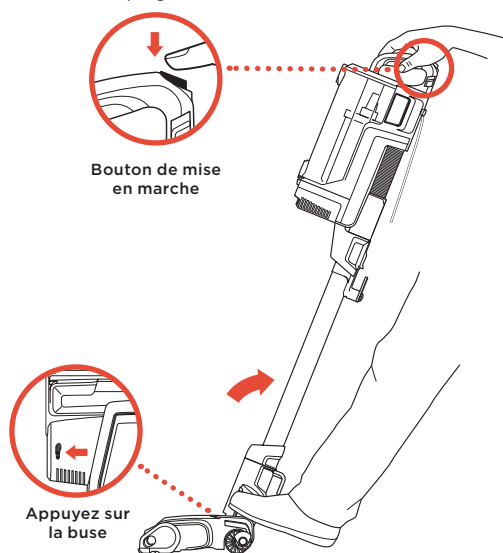
Rouleau doux

Glissez le bouton sur la buse de plancher pour éjecter le rouleau doux. Tapotez le rouleau pour en retirer les débris et essuyez-le avec une serviette sèche.

NETTOYAGE POLYVALENT DU SOL AU PLAFOND

VERTICAL

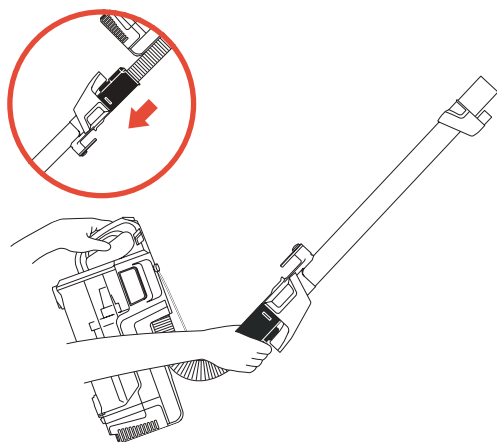
Appuyez sur l'icône d'empreinte de la buse de plancher et inclinez la poignée vers l'arrière, puis appuyez sur le bouton de mise en marche situé à l'arrière de la poignée.



TUBE AVEC TUYAU ALLONGÉ

Pour une souplesse encore plus grande avec le tube, glissez le poignet du tuyau vers le bas afin d'allonger le tuyau intégré.

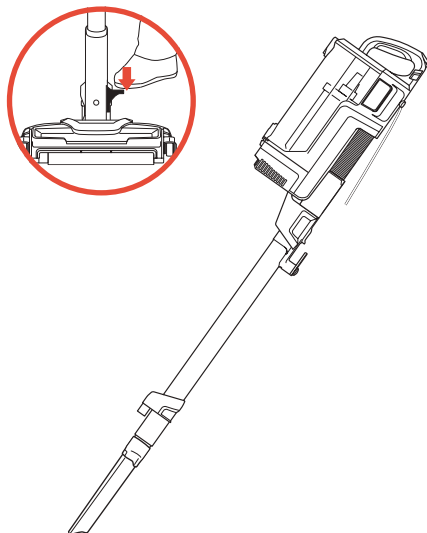
REMARQUE : Une fois que vous avez fini d'utiliser le tuyau, faites glisser le poignet du tuyau pour le remettre en place tout en attachant le tube au réceptacle.



Pour obtenir des pièces et des accessoires supplémentaires, visitez le site sharkaccessories.com

AU-DESSUS DU SOL AVEC LE TUBE

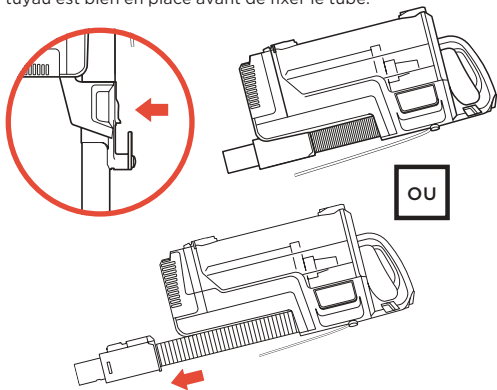
Pour plus de portée, détachez le tube et ajoutez un accessoire. Appuyez sur la pédale de dégagement du tube et soulevez la poignée.



DOSETTE LIFT-AWAY® AVEC TUYAU

Pour nettoyer avec le réceptacle Lift-Away, détachez-le en appuyant sur le bouton de dégagement du réceptacle. Fixez un accessoire pour plus de portée. Pour plus de souplesse, glissez le poignet vers le bas pour allonger le tuyau. Pour fixer de nouveau le tuyau, glissez le poignet du tuyau pour le remettre en place.

REMARQUE : Pendant le réassemblage, assurez-vous que le tuyau est bien en place avant de fixer le tube.



Pour toute question ou pour l'enregistrement de votre produit, visitez-nous en ligne sur le site sharkclean.com



@sharkcleaning